

The versatility of the Reverse system is its ability to be combined with table tops of different sizes, finishes, formats and materials. This aspect and its numerous electric and multimedia solutions meets all requirements for today's workspace.

La versatilidad de este programa de mesas se basa en sus posibilidades de combinación. Los sobres, de diferentes tamaños, acabados, formatos y materiales. Se completa con soluciones integrales de conectividad eléctrica y multimedia que cumplen con todos los requisitos para los espacios de trabajo de hoy.

Reverse Conference Table

by Piergiorgio Cazzaniga

Reverse Conference Table



Reverse Conference Table

▼ ME9959

Table with central base and top in ash and swivel centre top in marble.
Mesa con base central y sobre de madera de fresno con plato giratorio central de mármol.

Residential
Hogar

► ME9959 / SO0496
Table with central base and top in ash and swivel centre top in marble.
Mesa con base central y sobre de madera de fresno con plato giratorio central de mármol.



Reverse Conference Table

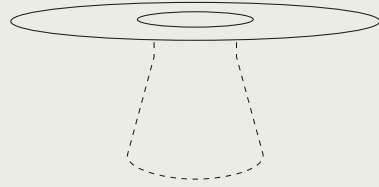


Reverse Conference Table

Tops / Sobres

Table program with top in ash, available swivel centre top in marble, lacquered wood or technical stone 8. Round tops only version, in three sizes. Connection box available. *If the top is electrified, the swivel centre top will be fixed.

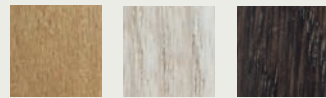
Programa de mesas disponible con sobres de madera de fresno con opción de plato giratorio central en diferentes acabados, mármol, madera lacada o technical stone 8. Sobre sólo redondo, en tres medidas. Disponible caja de conexiones. *En caso de mesa electrificada, no podrá tener plato giratorio.



Ash Fresno



305 306 307 378 322 336 364 372 369 381



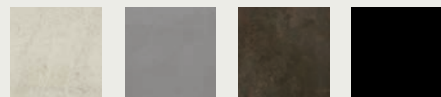
304 308 318

Premium finishes and wood lacquers Acabados premium y lacados



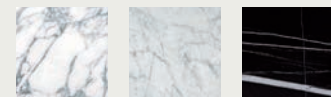
610 641 645L Sand Arena NCS 4005-Y20R Basalt grey Gris basalto 605L NCS S 6502-B Dark grey Gris oscuro 380 661 Red Rojo 642L Cayenne red Rojo cayena 606L RAL 1005 Yellow mustard Amarillo mostaza

Technical stone 8



DKAR Sand Arena DKRC Rock grey Gris roca DKMR Earth brown Marrón tierra DKNG Black Negro

Marble top Sobres marmol

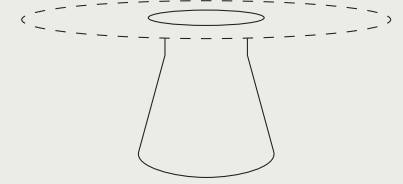


Calacatta Carrara Bamboo Bambú

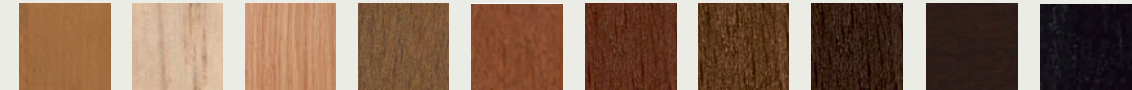
Bases

Table program with central base in ash.

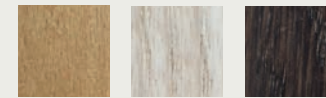
Programa de mesas disponible con bases centrales de madera de fresno.



Ash Fresno

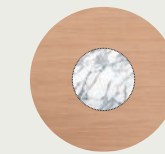


305 306 307 378 322 336 364 372 369 381



304 308 318

Tables / Mesas



Ø1.600mm. Ø63.00in. 6 persons
Ø1.800mm. Ø71.00in. 6-8 persons
Ø2.000mm. Ø78.75in. 8 persons

Reverse Conference Wood

Reverse Conference Wood

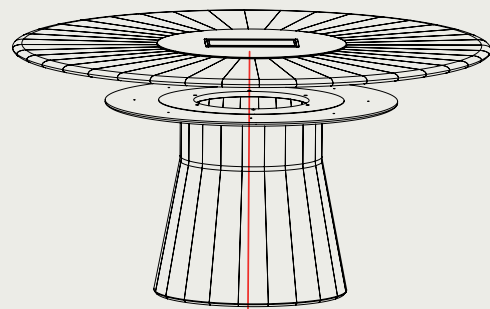
Wire management / Conectividad

America

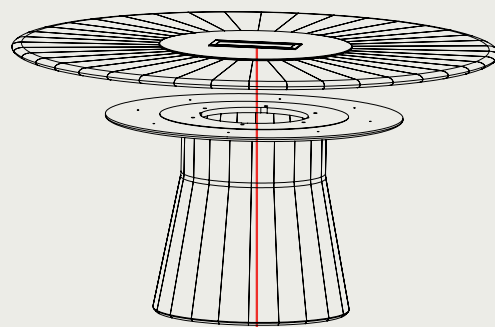
Distribution
Distribución

- 1. **System distribution:** As standard, the connection system will be located in the center of the table. For tables with more than one system, these will be placed with a separation of 1/3 of the total length of the table and in the longitudinal direction.
- 2. **Wire management:** The cable leaves the power system, passes through an aluminum profile and travels down one of the bases, if there is a single base, the cable will exit directly from it.
- 3. **Wire outlet:** The cable exits directly from the connection system through an aluminum profile that hides the wiring and down the inside one of the thermopolymer bases. If there is a single base, the cable will run directly through it, without using any aluminum profile, to the ground.

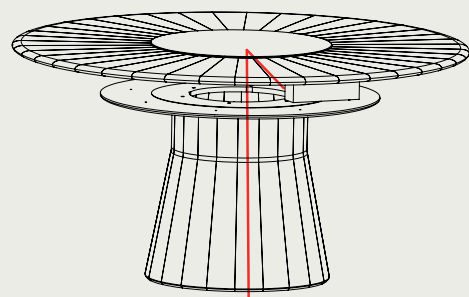
PS0711
PS0721



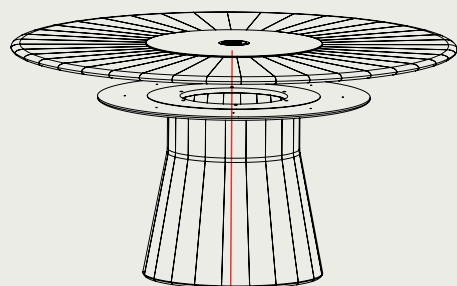
PS0752
PS0753



PS0755
PS0756



PS0750
PS0751



PS0713

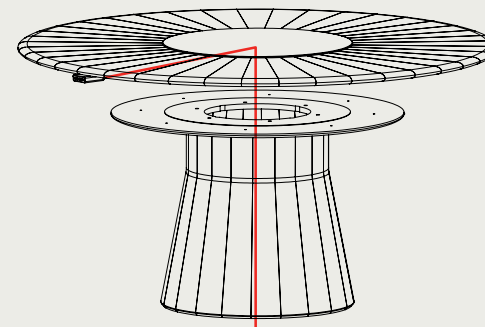
Wire management / Conectividad

America

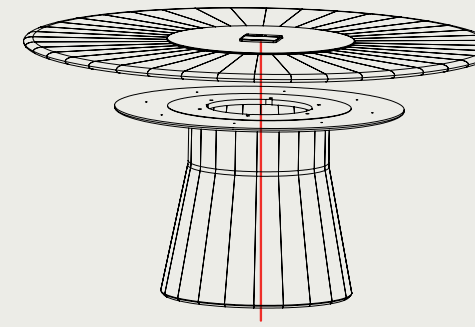
Distribution
Distribución

- 1. **Distribución de sistemas:** De serie, el sistema de conexiones se dispondrá en el centro de la mesa. Para las mesas con más de un sistema, estos se colocarán con una separación de 1/3 de la longitud total de la mesa y en sentido longitudinal.
- 2. **Gestión del cableado:** El cable sale del sistema de electrificación, pasa a través de un perfil de aluminio y baja por una de las bases, si hay una única base, el cable saldrá directamente a través de esta.
- 3. **Salida del cableado:** La salida del cable se realiza directamente desde el propio sistema de conexiones a través de un perfil de aluminio que oculta el cableado y baja por el interior de unas de las bases de termopolímero. Si hay una única base, el cable saldrá directamente a través de esta, sin necesidad de utilizar ningún perfil de aluminio, hasta el suelo.

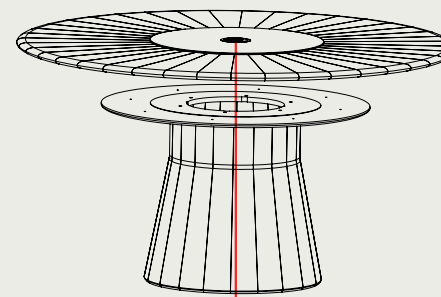
PS0715



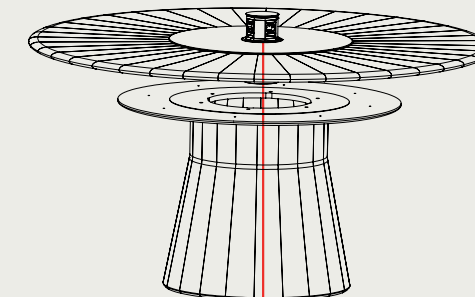
PS0716
PS0717



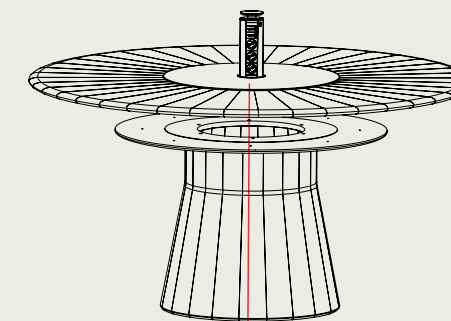
PS0718



PS0693
PS0694



PS0799
PS0800



Wire management / Conectividad

America

In surface
En superficie



Integrated connection system

Composed of an interior cover with the same finish as the table top, and exterior frame in matt black finish. Its opening is made on both sides. Two system sizes are available, configurable from 2 + 2 or 3 + 3 where 1 or 2 power ports are included depending on the choice + 1 USB charging port and the rest are configurable, and may include Minijack, VGA, HDMI, USB data ports or RJ45.

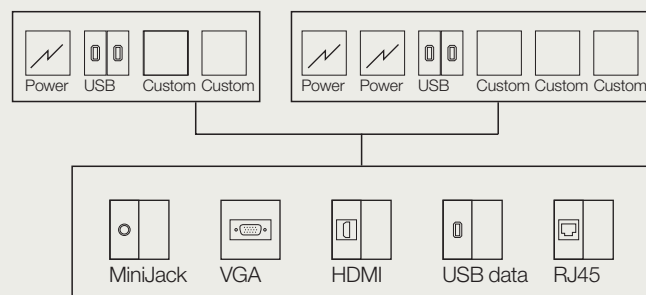
Sistema de conexiones integrado

Compuesto por una tapa interior con el mismo acabado que el sobre y un marco exterior de acabado negro mate. Su apertura se realiza en ambos lados. Se ofrecen dos tamaños de sistemas, configurables de 2+2 o 3+3 donde se incluyen 1 o 2 powers dependiendo de la elección + 1 USB de carga y los restantes son configurables, pudiendo incluir Minijack, VGA, HDMI, USB de datos o RJ45.



PS0711

PS0721



In surface
En superficie



Surface connection system

Composed of an interior cover with an exterior frame, both in anodized finish. Its opening is made by a soft touch. Two system sizes are available, configurable from 2 + 2 or 3 + 3 where 2 or 3 power ports are included depending on the choice and the rest are configurable, and may include Minijack, VGA, HDMI, USB data ports or RJ45.

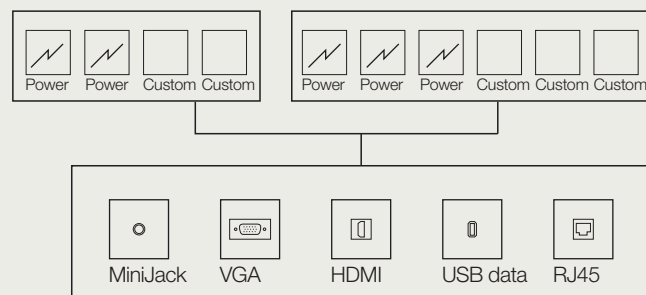
Sistema de conexiones integrado

Compuesto por una tapa interior y un marco exterior, ambos en acabado anodizado. Su apertura se realiza con una suave pulsación. Se ofrecen 2 tamaños de sistemas, configurables 2+2 o 3+3 donde se incluyen 2 o 3 powers dependiendo de la elección, y los restantes son configurables, pudiendo incluir Minijack, VGA, HDMI, USB de datos o RJ 45.



PS0752

PS0753



Reverse Conference Table

Wire management / Conectividad

America

Under top
Bajo sobre



Under table top connection system

Composed of a profile, in two finishes, black or white. Several sizes and configurations are available depending on the needs, 2 + 2 or 3 + 3, where 1 or 2 powers + 1 USB double charging are included, or if USB charging is not required 2 or 3 powers, and the rest are configurable being able to include minijack and USB, VGA, HDMI and USB, 2 USB data or 2 RJ45. There is also a 1 + 1 version for small tables consisting of 1 power and the remaining configurable with minijack and USB, VGA, HDMI and USB, 2 USB data, 2 RJ45 or 2 USB charging.

Sistema de conexiones bajo el sobre

Compuesto por un perfil, en dos acabados, negro o blanco. Se ofrecen varios tamaños y configuraciones dependiendo de las necesidades, 2+2 o 3+3, donde se incluyen 1 o 2 powers + 1 USB de carga doble, o si no se requiere USB de carga 2 o 3 powers, y los restantes son configurables pudiendo incluir minijack y USB, VGA, HDMI and USB, 2 USB de datos o 2 RJ45. También hay una versión de 1+1 para mesas pequeñas compuesto por 1 power y el restante configurable con minijack y USB, VGA, HDMI and USB, 2 USB de datos, 2 RJ45 o 2 USB de carga.

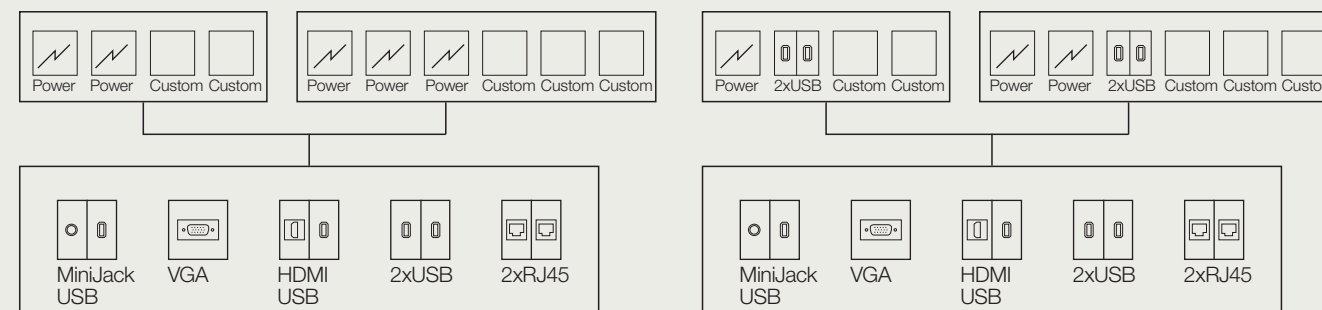


PS0755

PS0756

PS0750


PS0751



Reverse Conference Table

Wire management / Conectividad

America

In surface
En superficie 

Integrated connection system

Composed of 2 powers and 2 USB charging. The system turns on itself and remains hidden when it is not in use. It is available in two finishes, black and white.

Sistema de conexiones integrado

Compuesto por 2 powers y 2 USB de carga. El sistema gira sobre si mismo y permanecer oculto cuando no este en uso. Está disponible en dos acabados, negro y blanco.

PS0713



In surface
En superficie 

Qi charging system

Composed of a large surface for charging by induction, 1 power + 1USB charging (PS 0716) or 2USB charging (PS 0717). It is available in two finishes, black and white.

Sistema de carga Qi

Compuesto por una amplia superficie para cargar por inducción, 1 power+ 1USB de carga (PS 0716) o 2 USB de carga (PS 0717). Está disponible en dos acabados, negro y blanco.

PS0716 / PS0717



In surface
En superficie 

USB charging system

Composed of 2 USB charging. It is available in two finishes, black and white.

Sistema de carga USB

Compuesto por 2 USB de carga. Está disponible en dos acabados, negro y blanco.

PS0718



Under top
Bajo sobre 

Under table top USB charging system

Composed of 2 USB charging, black or white. It is composed of two USB charging ports.

Sistema de USB de carga bajo el sobre

Compuesto por 2 USB de carga. Está disponible en dos acabados, negro y blanco.


PS0715



Reverse Conference Table

Wire management / Conectividad

America

In surface
En superficie 


Lifting connection system

Consisting of an aluminum junction box, integrated into the surface of the table top with hinged lid and the lid opens with gentle pressure. In anodized finish, for other finishes consult the Sales Department. Extraction connection systems.

Sistema de conexiones integrado

Compuesto por una caja de conexiones de aluminio, integrada dentro de la superficie del sobre con tapa abatible. su apertura se realiza con una suave pulsación. En acabado anodizado, para otros acabados consultar al Departamento Comercial. Sistemas de conexión de extracción.



In surface
En superficie 

Lifting connection system

Consisting of an aluminum junction box, integrated into the surface of the table top with hinged lid. The lid is opened by pulling the lid in a perpendicular direction and opposite the top where it is located. In white black and gray finish.

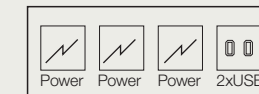
Sistema de conexiones elevable

Compuesto por una caja de conexiones de aluminio, integrada dentro de la superficie del sobre con tapa abatible. Su apertura se realiza estirando la tapa en dirección perpendicular y opuesta al top donde se ubica. En acabado blanco negro y gris.

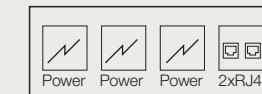


Reverse Conference Table

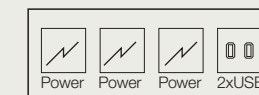
PS0693



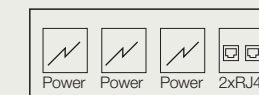
PS0694



PS0800



PS0799

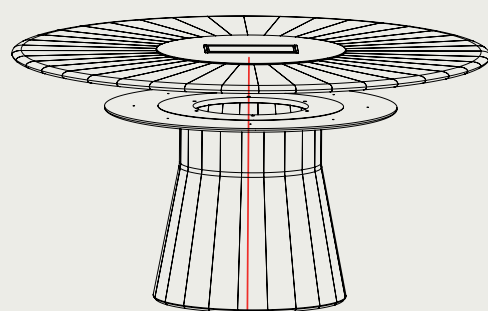
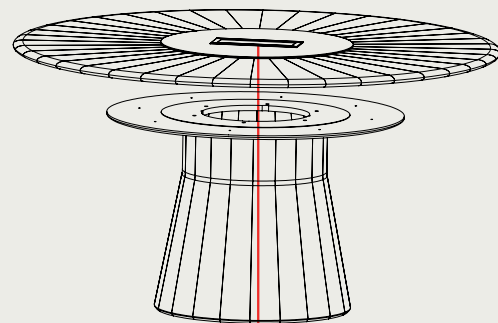
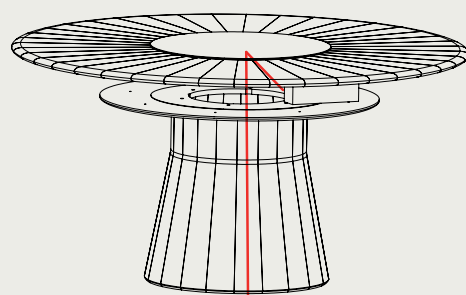


Wire management / Conectividad

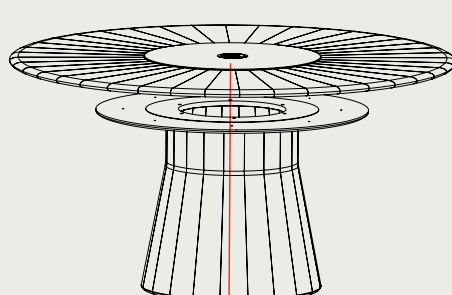
Europe / RoW

Distribution
Distribución

- 1. System distribution:** As standard, the connection system will be located in the center of the table. For tables with more than one system, these will be placed with a separation of 1/3 of the total length of the table and in the longitudinal direction.
- 2. Wire management:** The cable leaves the power system, passes through an aluminum profile and travels down one of the bases, if there is a single base, the cable will exit directly from it.
- 3. Wire outlet:** The cable exits directly from the connection system through an aluminum profile that hides the wiring and down the inside one of the thermopolymer bases. If there is a single base, the cable will run directly through it, without using any aluminum profile, to the ground.

PS0710
PS0720PS0784
PS0785PS0787
PS0788PS0789
PS0790

PS0714



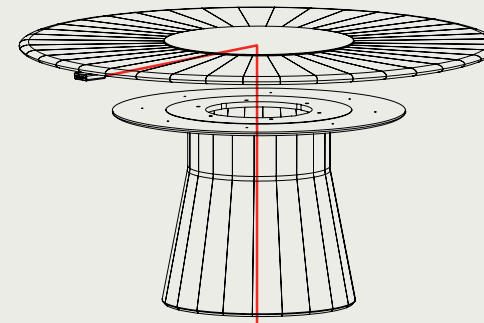
Wire management / Conectividad

Europe / RoW

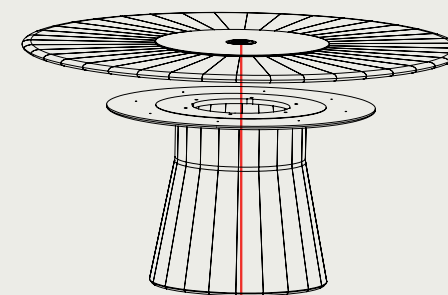
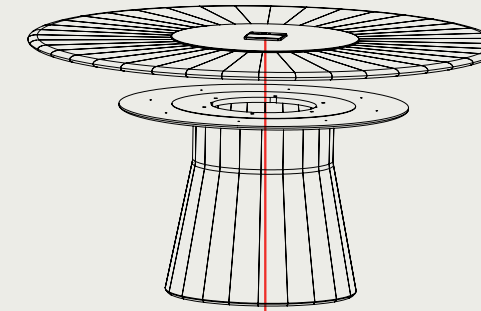
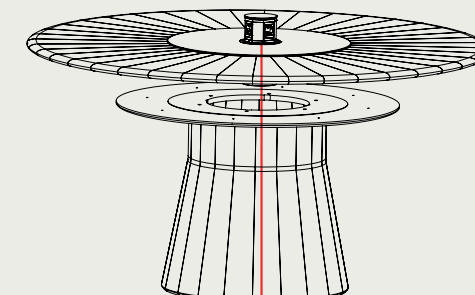
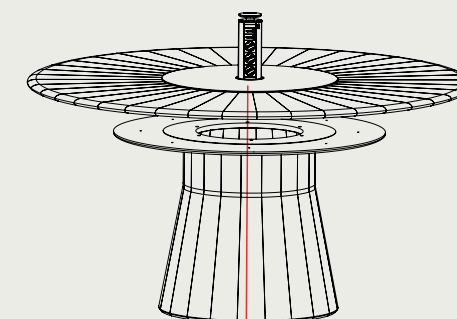
Distribution
Distribución

- 1. Distribución de sistemas:** De serie, el sistema de conexiones se dispondrá en el centro de la mesa. Para las mesas con más de un sistema, estos se colocarán con una separación de 1/3 de la longitud total de la mesa y en sentido longitudinal.
- 2. Gestión del cableado:** El cable sale del sistema de electrificación, pasa a través de un perfil de aluminio y baja por una de las bases, si hay una única base, el cable saldrá directamente a través de esta.
- 3. Salida del cableado:** La salida del cable se realiza directamente desde el propio sistema de conexiones a través de un perfil de aluminio que oculta el cableado y baja por el interior de unas de las bases de termopolímero. Si hay una única base, el cable saldrá directamente a través de esta, sin necesidad de utilizar ningún perfil de aluminio, hasta el suelo.

PS0715



PS0718

PS0692
PS0699PS0795
PS0796

Reverse Conference Wood

Reverse Conference Wood